



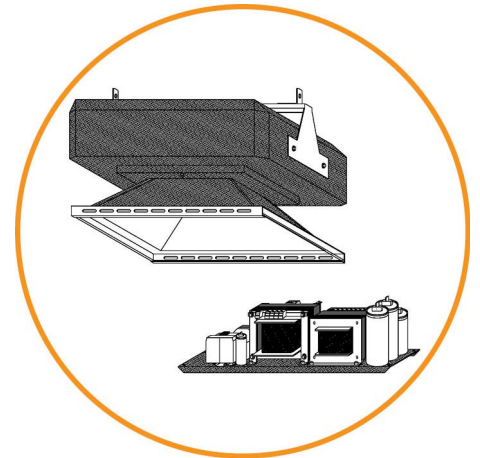
AKTICOP S Einbauversion E1

MH-SOFORTKOPIERLAMPE

Weltweit bewährte Metallhalogenid-Sofortkopierlampe mit hohem optischem Wirkungsgrad als Einbauversion.

Für die präzise Belichtung von allen UV-empfindlichen Filmen und Emulsionen für Siebschablonen, Leiterplatten, Druckplatten und Hellraumfilmen.

Lieferbar auch in der Einbauversion E2 als Geräteeinschub (siehe Preisliste Nr. 02A/19).



Technische Daten:

Leistung	1500 W, 3500 W oder 5500 W
Standardausführung	Mit getrenntem Vorschaltgerät auf Montageplatte, <u>ohne</u> Vakuumpumpe. Geräuscharmer Kühlventilator. Anschlüsse für externes Schaltpult und Lichtdosiergerät AKTITRON. Elektronisches Heißzündgerät zur Sofortbelichtung. Hitzebeständige Schutzscheibe, UV-B absorbierend. Inklusive 1 ozonfreiem Strahler mit Universalspektrum für Diazo und SBQ.
Besondere Merkmale	UV-Spektrum ausgebildet in wenigen Sekunden. Reflektorseitiger, servicefreundlicher Strahlerwechsel. Flaches Reflektorgehäuse.
Farbe	RAL 5002, blau
Betriebsanleitung	Deutsch oder Englisch

Zubehör/Option

- Lichtdosiergerät AKTITRON S16E (Einbauversion), mit Fotozelle, UV-Filter, 15 Programmspeicher und 1 Vakuumprogramm, UV-Intensitätsmessung

Artikel-Nr.	Bezeichnung
AS02012	AKTICOP E1 1500 S / 230 V, 50 Hz
AS02022	AKTICOP E1 3500 S / 400 V, 50 Hz
AS02032	AKTICOP E1 5500 S / 400 V, 50 Hz
Zubehör	
MA11046	Lichtdosiergerät AKTITRON S16E, mit Fotozelle (Einbauversion)
AS02000-50	Transformator bei abweichender Netzspannung / 3500 S
AS02000-51	Transformator bei abweichender Netzspannung / 5500 S
7095002	Sonderfarbe, wenn nicht RAL 5002 (z. B. perlweiß, RAL 1013)
AS02012-95	Einwegverpackung „Land“
AS02012-96	Einwegverpackung „See“